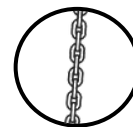
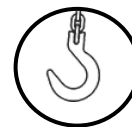


# SAFETY

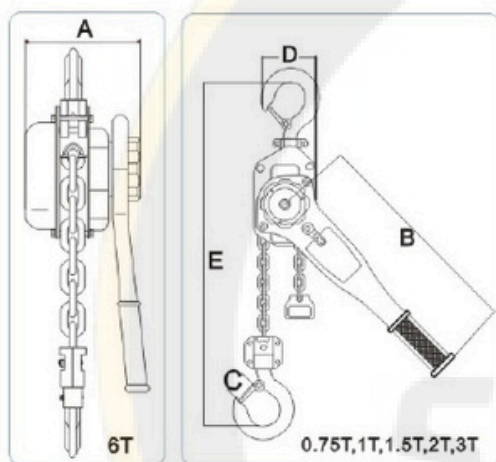


AND LIFTING

## FICHA TÉCNICA TECLE RATCHET

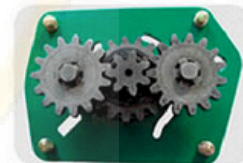
MARCA: ABLE  
MODELO: LB-II

| CODIGO DE PRODUCTO | CAPACIDAD TON | IZAJE ESTANDAR (M) | PRUEBA DE CARGA TON | ESFUERZO DE JALADO (KG) | N° DE RAMALES DE CADENA | DIAMETRO DE CADENA DE CARGA (MM) | DIMENSIONES (MM) |     |    |     |     | PESO NETO KG |
|--------------------|---------------|--------------------|---------------------|-------------------------|-------------------------|----------------------------------|------------------|-----|----|-----|-----|--------------|
|                    |               |                    |                     |                         |                         |                                  | A                | B   | C  | D   | E   |              |
| LB-II 050          | 0.50          | 1.5                | 0.75                | 10                      | 1                       | 6                                | 148              | 280 | 45 | 96  | 325 | 6.4          |
| LB-II 075          | 0.75          | 1.5                | 1.13                | 14                      | 1                       | 6                                | 148              | 280 | 45 | 96  | 325 | 6.5          |
| LB-II 100          | 1.00          | 1.5                | 1.50                | 16                      | 1                       | 6                                | 148              | 280 | 48 | 96  | 325 | 6.5          |
| LB-II 150          | 1.50          | 1.5                | 2.25                | 22                      | 1                       | 8                                | 172              | 410 | 52 | 110 | 380 | 11           |
| LB-II 200          | 2.00          | 1.5                | 3.00                | 26                      | 1                       | 8                                | 172              | 410 | 60 | 110 | 380 | 11.8         |
| LB-II 300          | 3.00          | 1.5                | 4.50                | 32                      | 1                       | 10                               | 195              | 410 | 66 | 145 | 480 | 18.7         |
| LB-II 600          | 6.00          | 1.5                | 9.00                | 34                      | 2                       | 10                               | 195              | 410 | 80 | 145 | 480 | 29.2         |
| LB-II 900          | 9.00          | 1.5                | 13.5                | 34                      | 3                       | 10                               | 195              | 410 | 94 | 155 | 510 | 41           |



### ESPECIFICACIONES TÉCNICAS

- Cadena de carga grado 80 bajo norma DIN
- Ganchos de carga forjados y tratados térmicamente con trazabilidad por lotes e indicadores de estiramiento.
- 360° de rotación del mango con recorrido e indicadores de ratchet.
- Sistema de freno de doble trinquete
- Cubierta de frenos libre de asbestos
- Pestillo de seguridad forjado
- Rodamientos de rodillo sellados
- 100% de carga probada a 1.5 del límite de carga de trabajo
- Carga mínima de ruptura de 400% del límite de carga de trabajo



ABLE ofrece productos que están diseñados para un largo tiempo de vida útil, proporcionando el menor costo por uso posible.



Polipastos con izaje en longitudes adicionales, están disponibles por un costo adicional.



<https://safetylift.pe/>

[ventas@safetylift.pe](mailto:ventas@safetylift.pe)